

タンク式ポータブル手洗
TEARA[®]
テアラ[®]

手洗い
口腔ケア
うがい

すわ 座って TEARA[®]

- ・水道工事不要
- ・センサー水栓 非接触で衛生的
- ・バッテリー内蔵で使用場所を選びません（充電式）
- ・車イスでもスムーズに使えます
- ・20リットル大型タンク搭載、約50回使用可能（10秒/回）



※写真はイメージです。製品の仕様と異なる場合があります。

2024年～介護現場でもBCP策定が義務化スタート

感染症や災害が発生した場合であっても、必要な介護サービスが継続的に提供できる体制を構築する観点から、全ての介護サービス事業者を対象に、業務継続に向けた計画等の策定、研修の実施、訓練（シミュレーション）の実施等を義務づける。（厚生労働省 発表）

こちらの商品は、災害時（停電時）でも手洗い器として使用できます。

すわ
座って TEARA[®]は、介護現場の方々に貢献できる商品です。

STEP-1
有限会社ステップワン

■使用シチュエーション

・口腔ケア—うがい 歯磨き

・食堂—食事の前後

・施設入口—悪い菌を持ち込まない



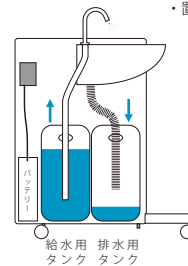
・日々の見回り時—ケア毎、部屋移動時の手洗いに ・手浴時—入眠、覚醒時など様々な場面で使用できます

■特徴

- ・大型キャスターで移動が簡単。
- ・キャスターはストッパー付。
簡単踏むだけでロック。もう一度踏むとロック解除。
- ・広口タンクを採用し、
中まで手で洗え、タンク内もお手入れしやすい。

■タンク交換式

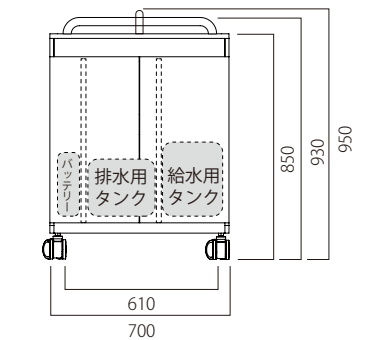
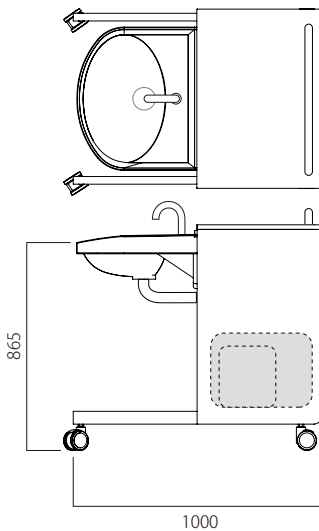
- ・タンク置き場のサイズが違うので、置き間違え防止の仕切板があります。
- ・置き場内にホースをかけるフックがあり、タンク水交換を行いやすく。



■仕様

	座ってTEARA
型式	STSU
水栓	センサー水栓
サイズ	W700 x D1000 x H950ハンドル含む 洗面高さH865
電源	バッテリーボックス（充電式） バッテリー非搭載（100V式）もごさいます。
本体重量	60Kg
タンク容量	20リットル×2個（幅違い） 約50回分（10秒/回） 給水用タンク、排水用タンク 各1個
構成	フレーム・・・金属、木製 洗面器・・・陶器 水栓・・・金属（メッキ） ハンドル・・・木製、樹脂 キャスター・・・樹脂

■寸法



- ※仕様は、予告なく変更する場合があります。
- ※完全防水ではありません。水濡れしないようにご注意ください。
- ※バッテリーボックスは1500回使用可能（満充電時、10秒/回）
途中給水が必要です。保証値ではありません。

ハンク或ポータブル手洗
TEARA
シリーズ

ご家庭用
水廻りのない部屋に
げんかん 玄関 **TEARA**

SLIM
スリム
SQUARE
スクエア

店舗入口や
イベントなどでも
こうこく 公共 **TEARA**
広告 **TEARA**

この製品は（公財）東京都中小企業振興公社 中小企業ニューマーケット開拓支援事業の支援対象製品です。

*但し、公社は製品の效能効果を保証するものではありません。

STEP-1

有限会社ステップ・ワン

〒104-0033

東京都中央区新川 1-13-2-1203

メール info@stepone.tokyo

TEL 03-3555-2772 <https://stepone.tokyo/teara>



販売店名